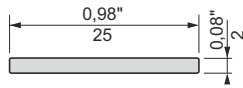
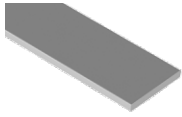


The Wall System

Wall System

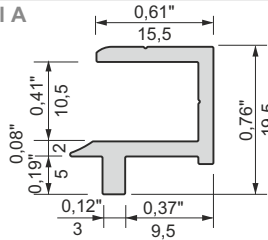
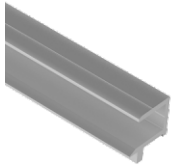


Flat profile / Flachprofil



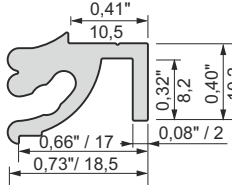
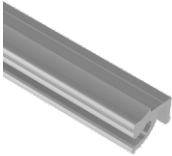
nr 031 019 05

Upper profile A / Oberes Profil A



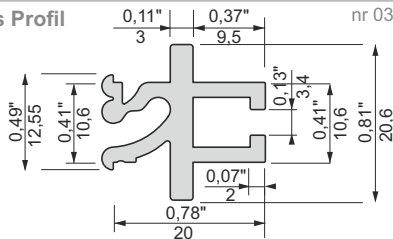
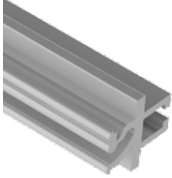
nr 031 001 05

Upper profile B / Oberes Profil B



nr 031 002 05

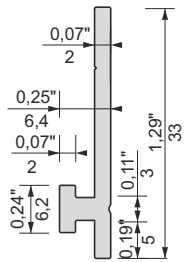
Central profile / Mittleres Profil



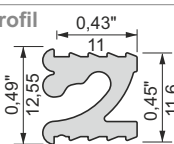
nr 031 004 05

Assembly fixing / Wandbefestigung

L = 50 mm / 1,97" nr 032 003 00

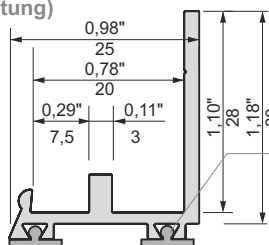


Let-in profile / Eingefrästes Profil



nr 031 016 05

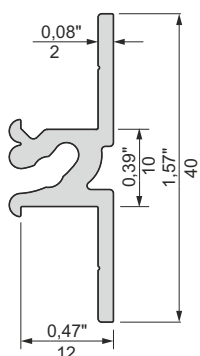
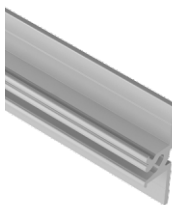
Lower profile (with PCV sealing)
Unteres Profil (mit PCV Dichtung)



nr 031 005 05

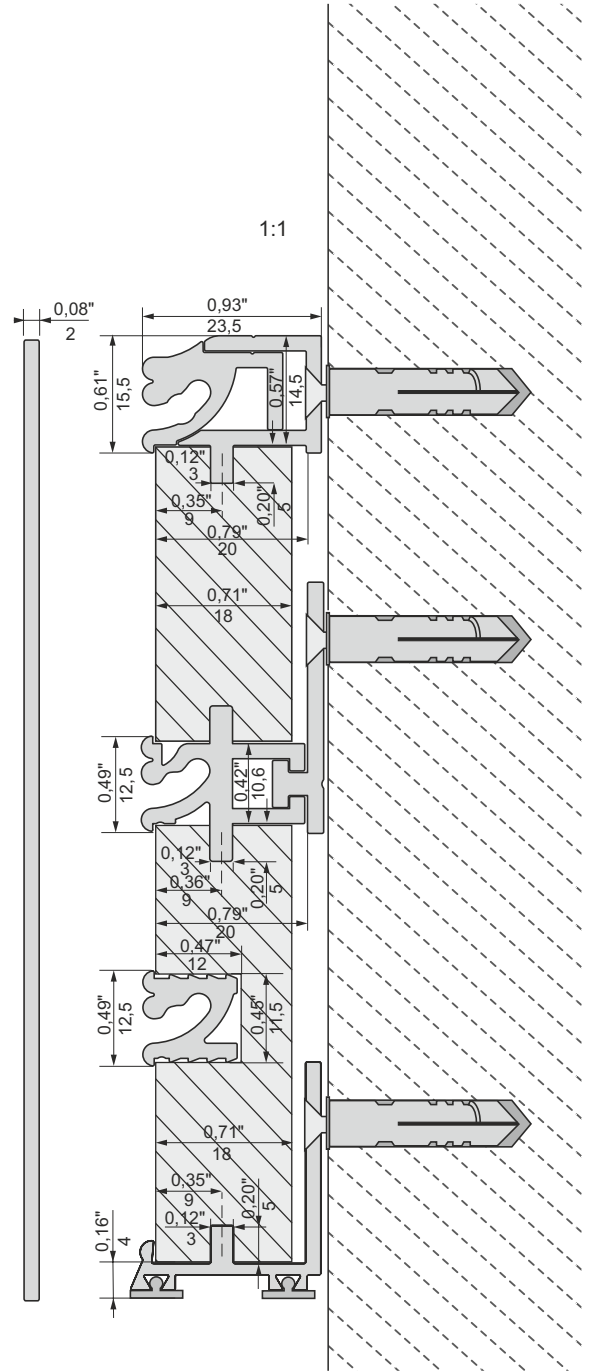
Gasket UZ-16, sold separately
Dichtungprofil UZ-16, separat lieferbar

Profile for tiles 8 mm (0,32")
Fliesenprofil 8 mm (0,32")



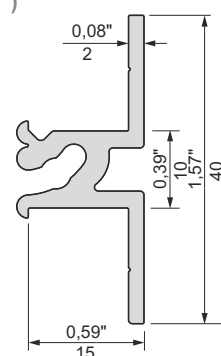
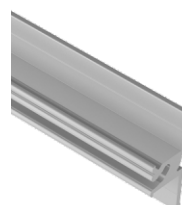
nr 031 017 05

Construction Profiles / Konstruktionsprofile



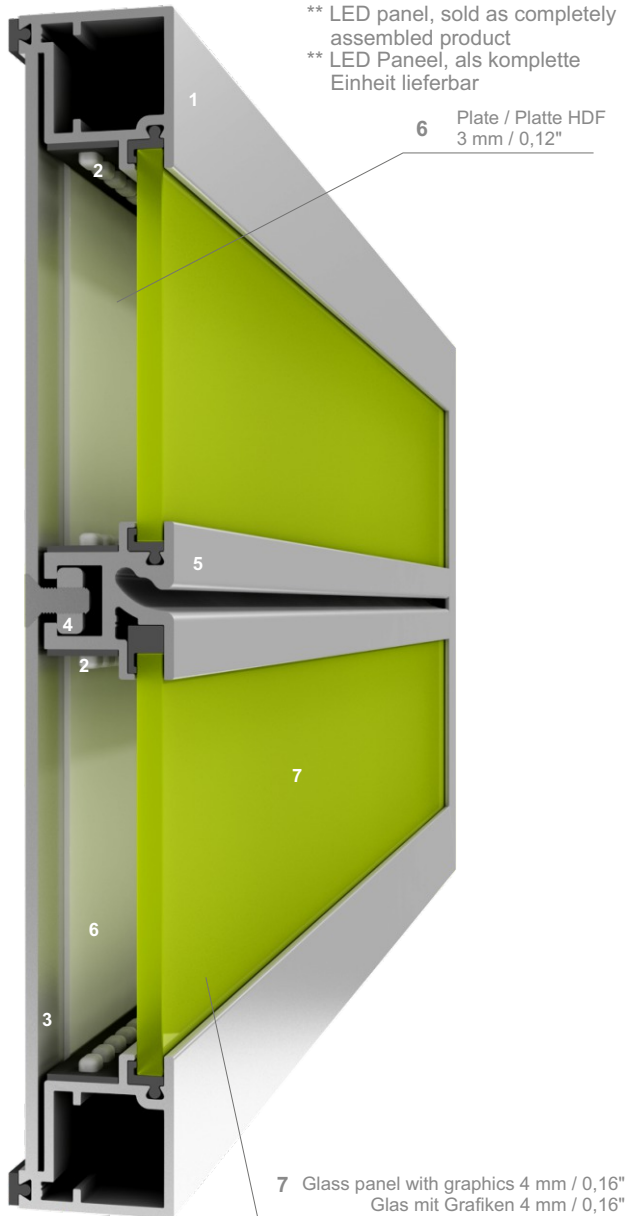
* profiles are available in a standard length of 3,5 m / 137,80"
* die Profile sind in Längen von 3,5 m / 137,80" erhältlich

Profile for tiles 10 mm (0,39")
Fliesenprofil 10 mm (0,39")



nr 031 018 05

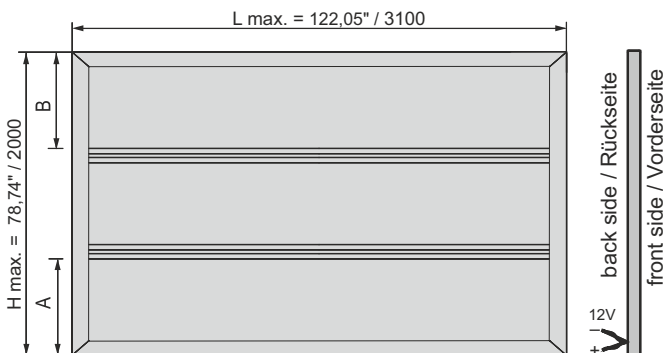
Construction profiles – LED Glass panel with graphics
Konstruktionsprofile – Bedruckte LED Glaserückwände



AC/DC adapters for LED panel / Transformatoren für LED Paneel

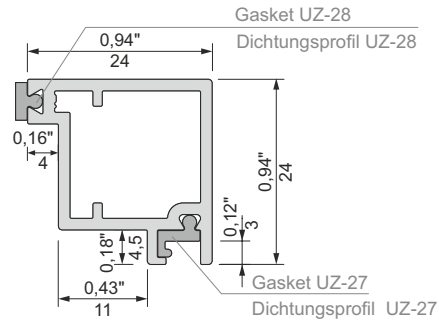
- nr 032 113 – 12V 100W for max. 10 metres / 393,70" of LED tape für max. 10 Meter / 393,70" LED Stripe 061 001
- nr 032 114 – 12V 150W for max. 15 metres / 590,55" of LED tape für max. 15 Meter / 590,55" LED Stripe 061 001
- nr 032 115 – 12V 200W for max. 20 metres / 787,40" of LED tape für max. 20 Meter / 787,40" LED Stripe 061 001

nr 032 106 05 **LED panel with graphics / LED-Paneel mit Grafiken**



More information can be found in www.zobal.com.pl
 Mehr Informationen finden Sie unter www.zobal.com.pl

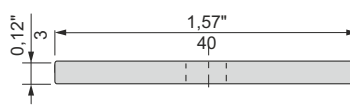
1 nr 031 021 05 **Surrounding profile for LED panel (with PCV sealing)**
Umrandungsprofil für LED-Paneel (mit PCV Dichtung)



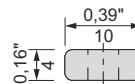
2 nr 061 001 **LED Stripe - Led Type / neutral white - Neutralweiß**



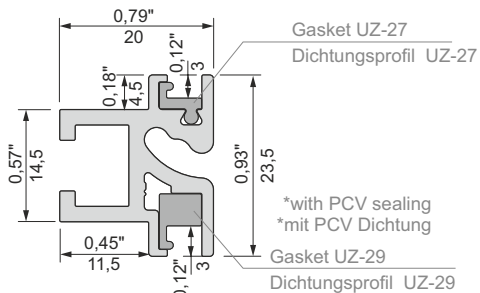
3 nr 031 023 05 **Flat bar / Flachprofil 40 × 3 (1,57" x 0,12")**



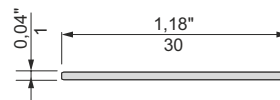
4 nr 032 112 **Plate with tapping holes / Platte mit Gewindebohrungen**



5 nr 031 022 05 **Central profile for LED Panel (with PCV sealing)***
Zentrales Profil für LED-Paneel (mit PCV Dichtung)*

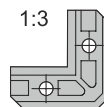


L = 80 mm / 3,15" nr 032 111 05 **Flat bar / Flachprofil 30 × 1 (1,18" x 0,04")**



nr 7004

Connector / Stecker



LED panel is fixed on the wall with the "bean shaped" holes at the back of the profile.

Für die Befestigung der LED Paneele an der Wand sind auf der Rückseite Schlüsselbohrungen.

Non-symmetrical spacing of central profiles (031 022 05) may result in unequal illumination of glass panels. Recommended spacing of central profiles is maximum 400 mm / 15,75".

Eine nicht gleichmäßige Aufteilung der Mittelprofile (031 022 05) kann eine nicht gleichmäßige Ausleuchtung der einzelnen Paneele verursachen. Empfohlen wird eine max. Aufteilung von 400 mm / 15,75".

Standard cable outlet located on back of the panel as shown on the figure. Otherwise, please mark on the figure.

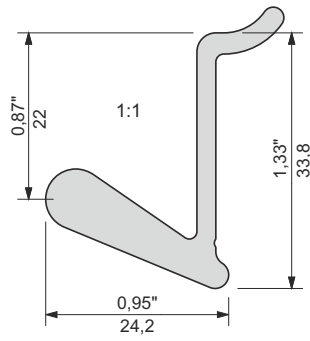
Standard Kabelausgang, wie gezeigt, auf der Rückseite des Paneels. Eventuelle Änderungen markieren Sie bitte auf der Zeichnung.

LED panel can come with one or several central profiles.
 Die LED Paneele können mit einem oder mehreren Mittelprofilen gebaut werden.

Hook / Haken

max. weight / max. Belastbarkeit: 3 kg

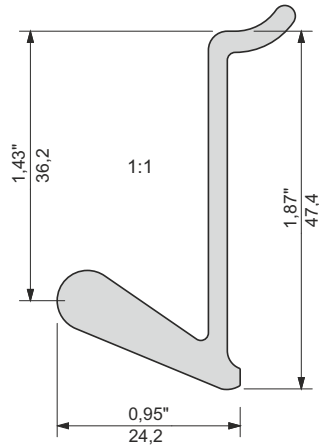
L = 15 mm / 0,59" nr 032 011 05



Long hook / Langer Haken

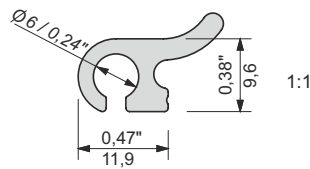
max. weight / max. Belastbarkeit: 3 kg

L = 15 mm / 0,59" nr 032 044 05



**Guide for fixing in the Wall System
Fuehrungsleiste fuer Wallsystem**

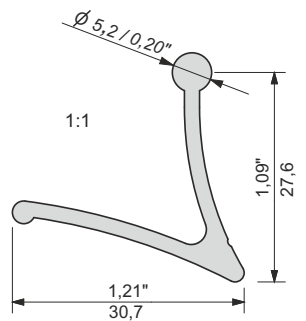
L = 200 mm / 7,87" nr 032 047 05
L = 330 mm / 11,81" nr 032 009 05



Small hook / Kleiner Haken

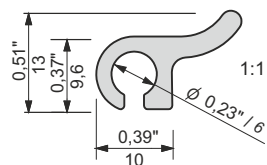
max. weight / max. Belastbarkeit: 2 kg

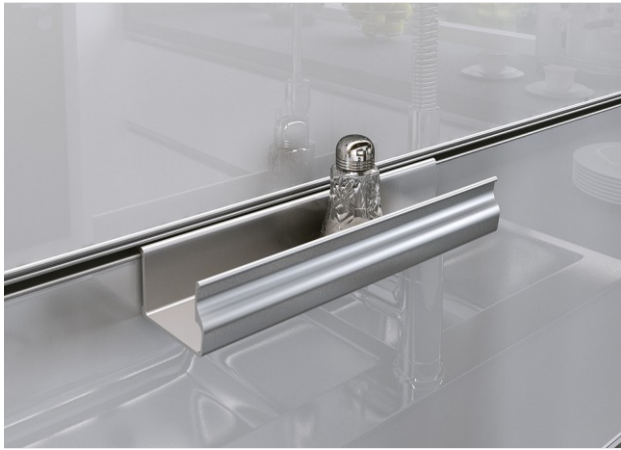
L = 6 mm / 0,24" nr 032 010 05



**Guide for fixing in LED panel
Fuehrungsleiste fuer LED Panel**

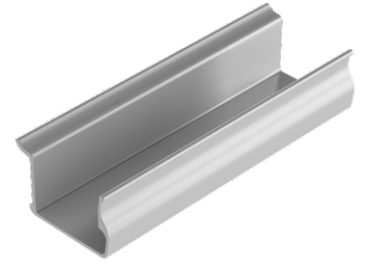
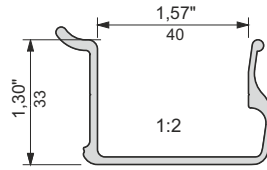
L = 200 mm / 7,87" nr 032 107 05
L = 330 mm / 12,99" nr 032 108 05





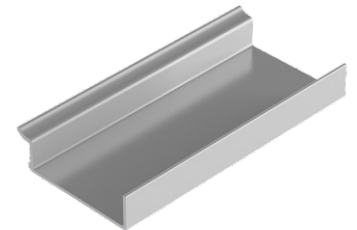
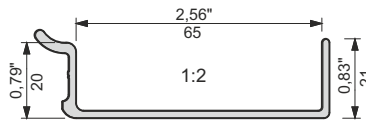
L = 330 mm / 12,99" nr 032 008 05

Shelf for seasoning / Gewürzbord



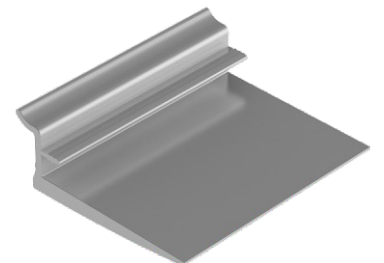
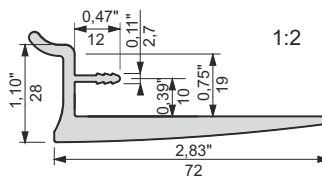
L = 160 mm / 6,30" nr 032 119 05
 L = 230 mm / 9,06" nr 032 120 05
 L = 300 mm / 11,81" nr 032 121 05
 L = 400 mm / 15,75" nr 032 122 05

Shelf for seasoning / Gewürzbord



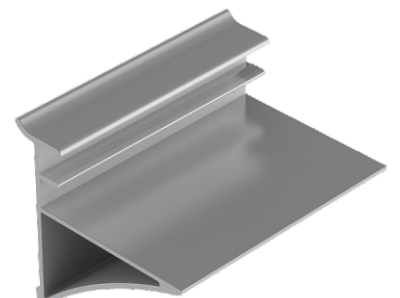
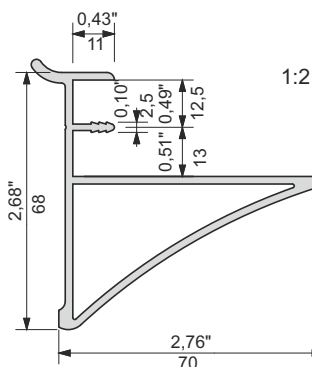
L = 100 mm / 3,94" nr 032 078 05
 L = 400 mm / 15,75" nr 032 079 05
 L = 500 mm / 19,69" nr 032 080 05

Shelf handle / Bodenträger 18 mm / 0,71"



L = 100 mm / 3,94" nr 032 020 05
 L = 400 mm / 15,75" nr 032 021 05
 L = 500 mm / 19,69" nr 032 022 05

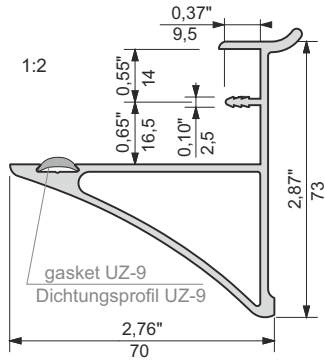
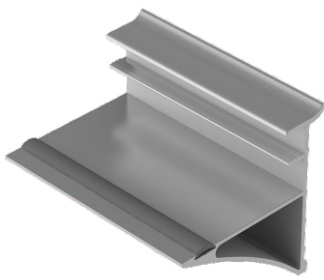
Shelf handle / Bodenträger 25 mm / 0,98"



Shelf handle / Bodenträger 30 mm / 1,18"

max. weight / max. Belastbarkeit: 15 kg

L = 100 mm / 3,94" nr 032 015 05
 L = 400 mm / 15,75" nr 032 005 05
 L = 500 mm / 19,69" nr 032 006 05



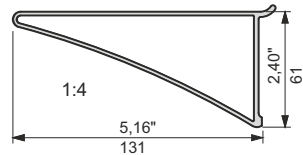
gasket UZ-9
 Dichtungsprofil UZ-9



ALU shelf / ALU Konsole

max. weight / max. Belastbarkeit: 15 kg

L = 20 mm / 0,75" nr 032 076 05
 L = 100 mm / 3,94" nr 032 036 05
 L = 200 mm / 7,87" nr 032 086 05
 L = 300 mm / 11,81" nr 032 087 05
 L = 400 mm / 15,75" nr 032 037 05
 L = 500 mm / 19,69" nr 032 038 05
 L = 600 mm / 23,62" nr 032 088 05

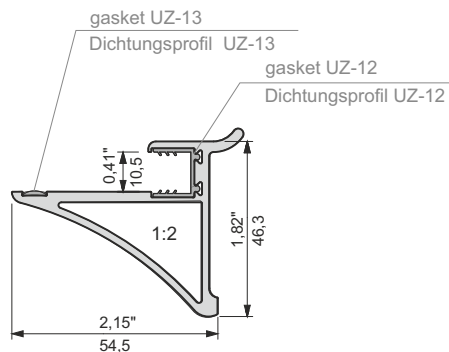
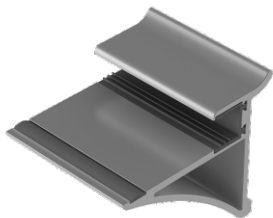


Handle for a glass shelf (thickness: 10 mm / 0,39")

Halter für Glasablage (10 mm / 0,39" dick)

max. weight / max. Belastbarkeit: 15 kg

L = 50 mm / 1,97" nr 032 084 05



gasket UZ-13
 Dichtungsprofil UZ-13
 gasket UZ-12
 Dichtungsprofil UZ-12

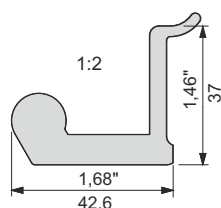
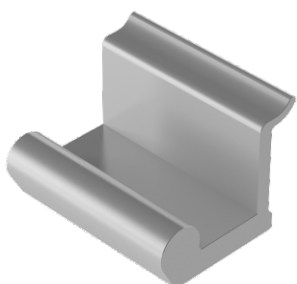


Glass shelf dimensions - Glasboden Maß [in / mm]

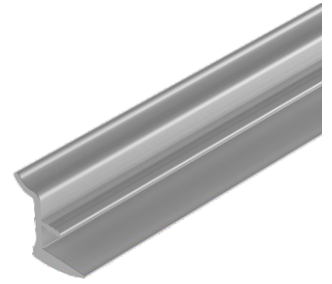
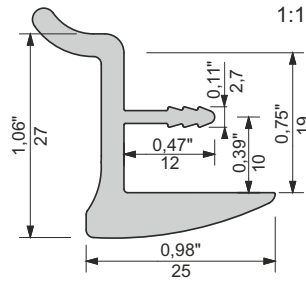
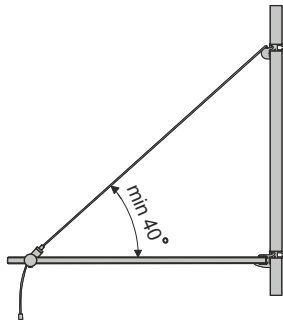
width Breite	depth Tiefe	catalogue number Katalog nr.
15,75" / 400	4,72" / 120	nr 032 048
23,62" / 600	4,72" / 120	nr 032 049
11,81" / 300	5,91" / 150	nr 032 063
15,75" / 400	5,91" / 150	nr 032 064
23,62" / 600	5,91" / 150	nr 032 065
35,43" / 900	5,91" / 150	nr 032 066
11,81" / 300	7,87" / 200	nr 032 089
15,75" / 400	7,87" / 200	nr 032 090
23,62" / 600	7,87" / 200	nr 032 091
35,43" / 900	7,87" / 200	nr 032 092
non-standard length / Keine Standardlänge nr 032 085		

Breadboard hook / Aufhängung für Holzbretter

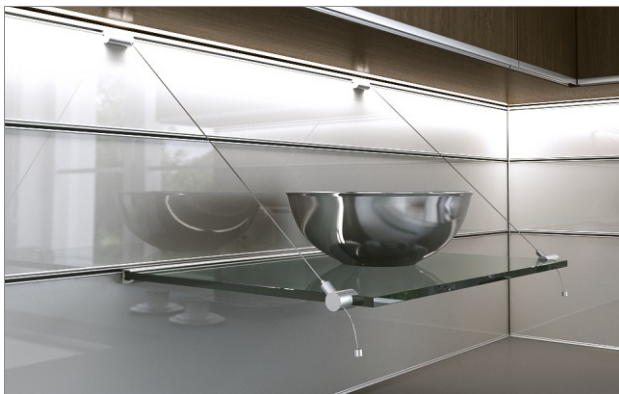
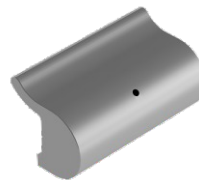
L = 60 mm / 2,36" nr 032 056 05



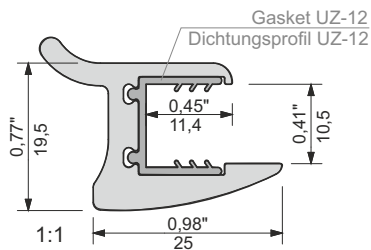
Steel wire system - a set for 18 mm (0,71") chipboard shelf / Stahldrahtsystem - Set für 18 mm (0,71") Spanplatte



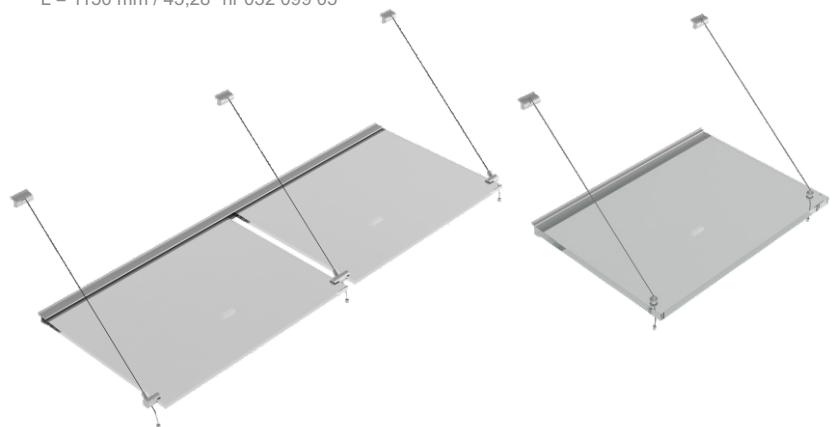
L = 500 mm / 19,69" nr 032 100 05
 L = 800 mm / 31,51" nr 032 101 05
 L = 1100 mm / 43,31" nr 032 102 05



Steel wire system - a set for 10 mm (0,39") glass shelf / Stahldrahtsystem - Set für ein 10 mm (0,39") Glas



L = 550 mm / 21,65" nr 032 097 05
 L = 850 mm / 33,46" nr 032 098 05
 L = 1150 mm / 45,28" nr 032 099 05



Steel wire system is based on Wall System and enriches its offer of new accessories. Specially designed steel wire system together with Wall System allow for using tempered-glass shelves and 18 mm / 0,71" chipboard shelves with the shelf depth more than 350 mm / 13,78" and for greater static weights. Special connector between shelves stabilizes the level of a few shelves in one line and keeps it straight. The angle between shelf and steel wire must be minimum 40°. We believe that the steel wire system will become a valuable tool for designing customized storage solutions for clothes, shop displays as well as domestic and commercial spaces.

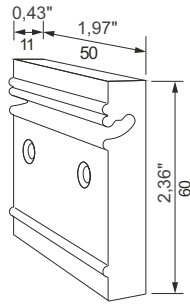
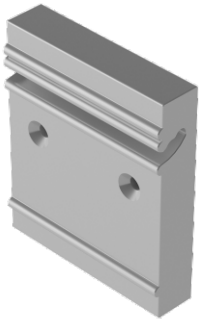
Das Stahldrahtsystem ist auf das Wall System abgestimmt und vergrößert das Sortiment. Das besonders designte Stahldrahtsystem in Verbindung mit dem Wall System erlaubt den Einsatz für gehärtetes Glas und 18 mm / 0,71" Spanplattenböden mit einer Tiefe von mehr, als 350 mm / 13,78" Tiefe, sowie größere Gewichte. Besonders der Verbinder zwischen den Böden stabilisiert den rechten Winkel in jeweils einer Linie und hält es gerade. Der Winkel zwischen dem Boden und dem Stahldraht muß minimal 40° sein. Wir glauben, daß das Stahldrahtsystem seinen Einsatzbereich im Ladenbau, zum Präsentieren und Lagern von Kleidung, Schuhen etc., sowohl auch im häuslichen und gewerblichen Bereich, finden wird.

Seat to be screwed down / Anschraubplatte

L = 50 mm / 1,97" nr 032 050 05

The seat allows for applying accessories of the Wall System (i. e. shelves) without actual need for building a "wall".

Diese Platte ermöglicht die Anwendung von Zubehör des Wall Systems z. B. Regale. Direktmontage an die Wand ohne Paneele.



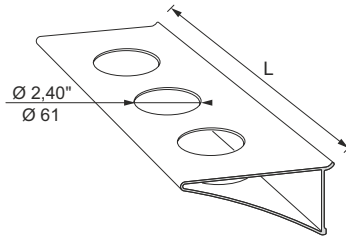
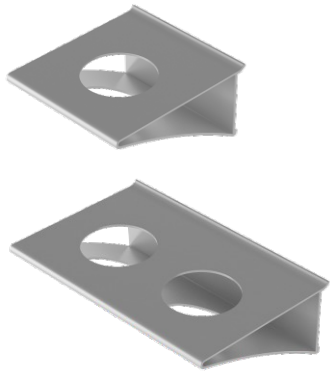
Shelf for glasses / Glashalter

L = 122 mm / 4,80" nr 032 032 05

L = 212 mm / 8,35" nr 032 033 05

L = 303 mm / 11,93" nr 032 034 05

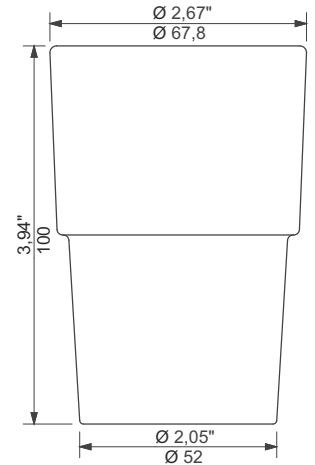
L = 394 mm / 15,51" nr 032 035 05



Glass / Glas

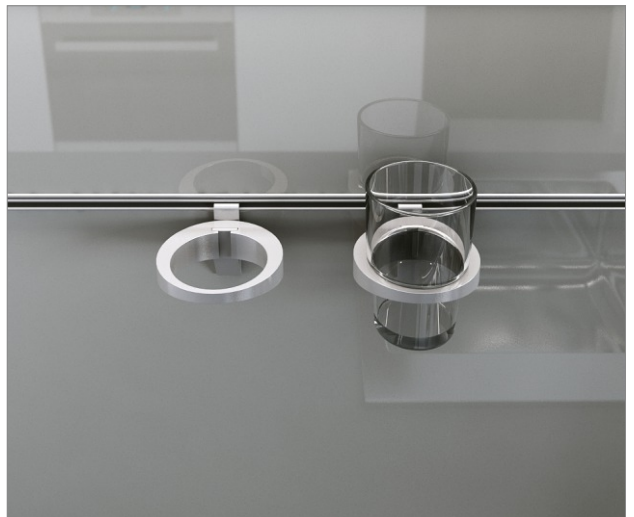
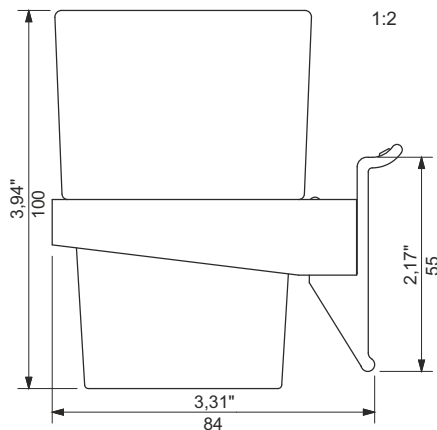


nr 032 031



Glass holder / Glashalter (aufrecht)

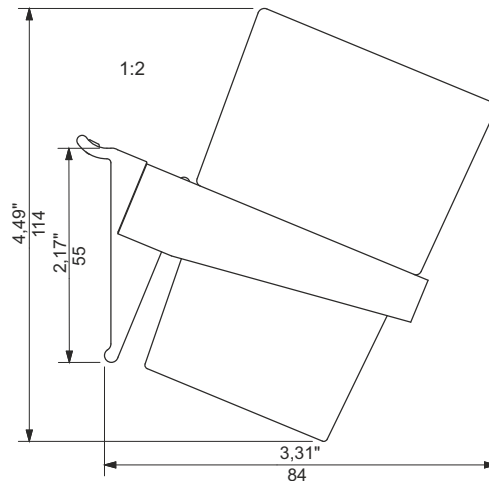
nr 032 029 05





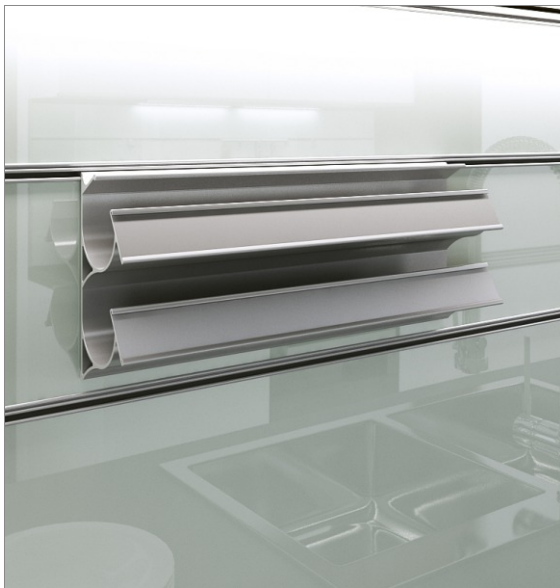
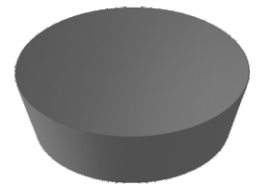
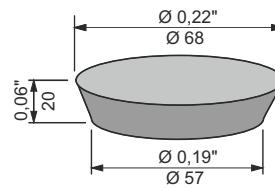
nr 032 030 05

Glass holder (angular) / Glashalter (schräg)



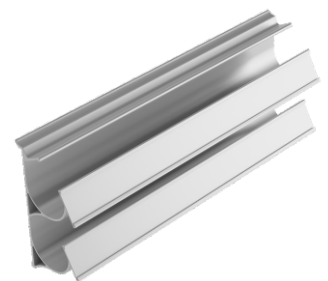
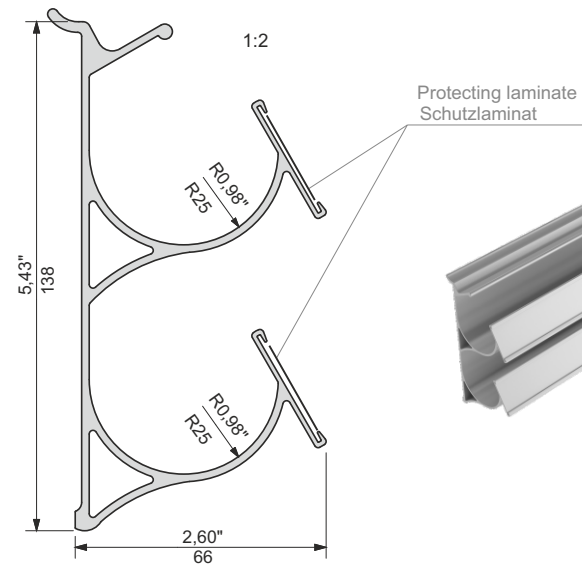
nr 032 046

Cork / Stopfen



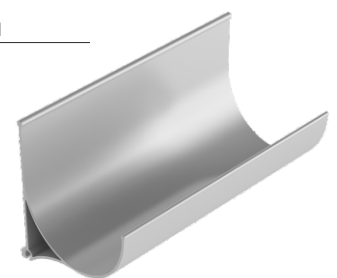
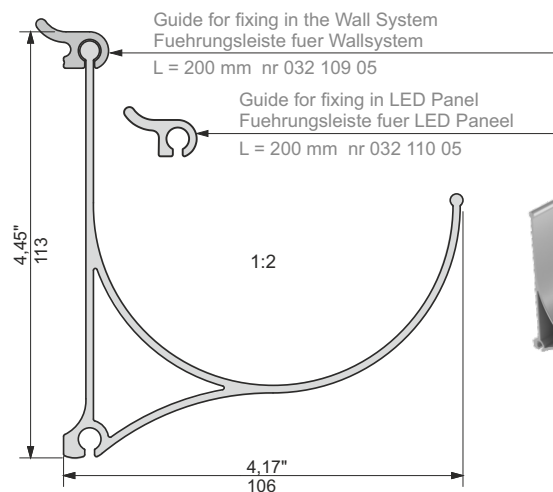
L = 330 mm / 12,99" nr 032 057 05

Foil shelf with cutter / Folienhalter mit Abrisskante



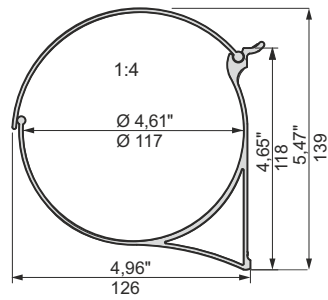
L = 200 mm / 7,87" nr 032 024 05

Guide / Führungsleiste



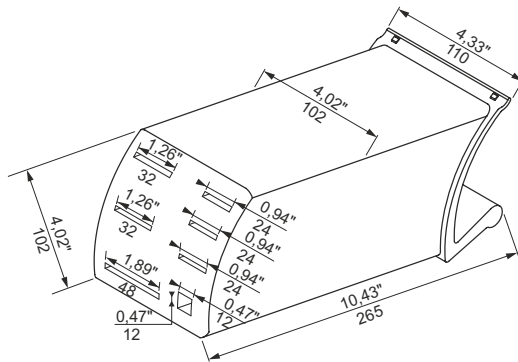
Cassette for paper towels
Kassette für Papierhandtücher

L = 235 mm / 9,25" nr 032 043 05



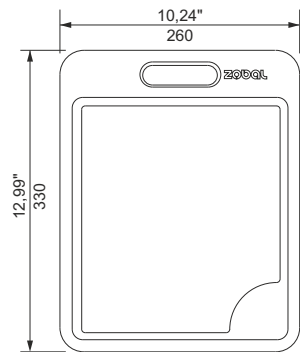
Knife block / Messerblock
Knife set / Messerset

nr 032 082 05/04 lacquered wood / Messerblock Holz
nr 032 082 05/11 grey / Messerblock grau



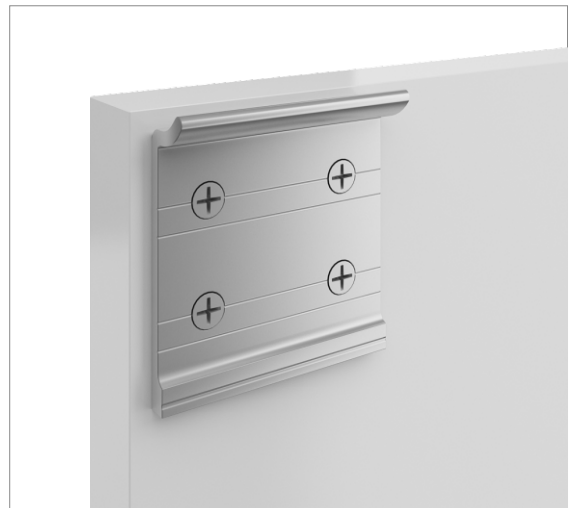
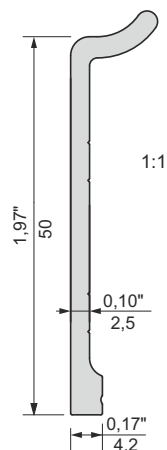
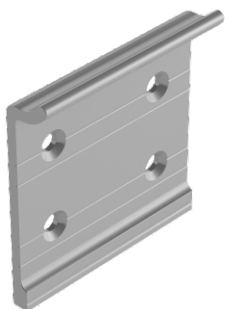
Square breadboard / Brett Buche eckig

nr 032 061 (330x260 mm / 12,99"x10,24")



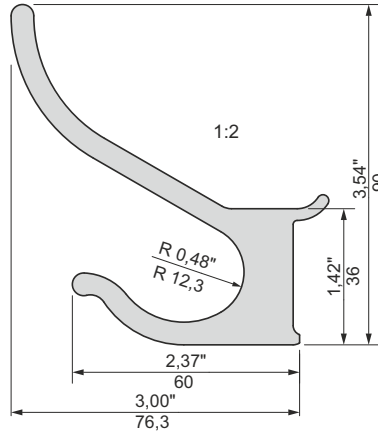
Suspension bracket / Aufhänge Element

L = 50 mm / 1,97" nr 032 013

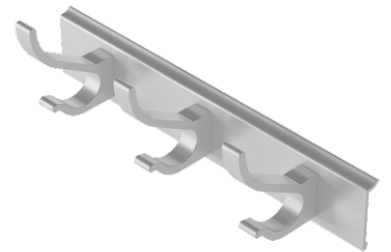
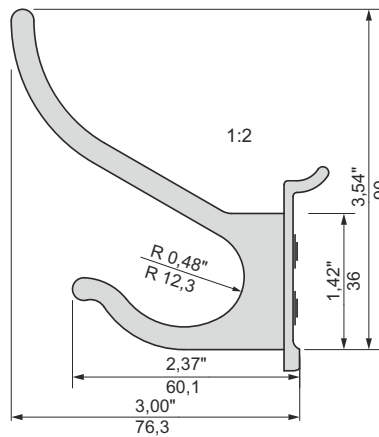




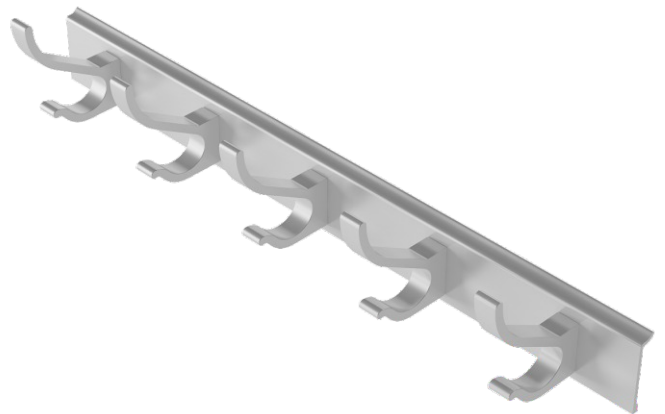
L = 15 mm / 0,59" nr 032 028 05 L = 20 mm / 0,79" nr 032 026 05 Hanger / Kleiderhaken



L = 300 mm / 11,81" nr 032 093 05 Hanger (a set) / Kleiderhaken (einzeln)



L = 500 mm / 19,69" nr 032 027 05 Hanger (a set) / Kleiderhaken (einzeln)

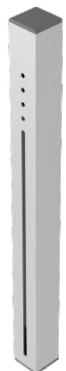
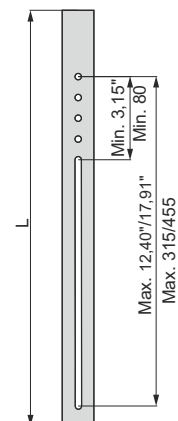


L = 400 mm / 15,75" nr 032 094 05

The kit includes: 2xTV Wall Bracket, screws and plugs.
Das Set beinhaltet: 2 Stück TV Wandhalter, Schrauben und Stopfen.

Set loading capabilities: 80 kg / 176,6 lb
Maximale Belastung: 80 kg / 176,6 lb

LCD TV Wall Bracket
LCD TV Wandhalter 30 x 30 / 1,81" x 1,81"

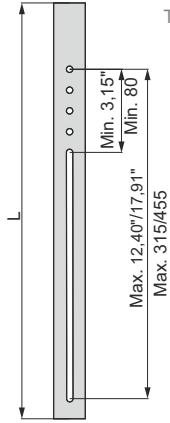
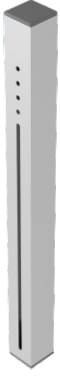


LCD TV Wall Bracket
LCD TV Wandhalter 45 x 45 / 1,77" x 1,77"

L = 400 mm / 15,75" nr 032 095 05
 L = 550 mm / 21,65" nr 032 105 05

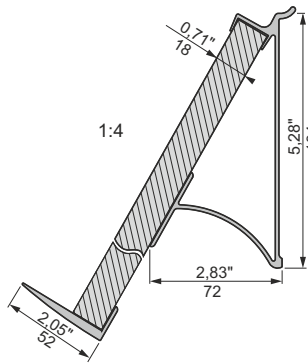
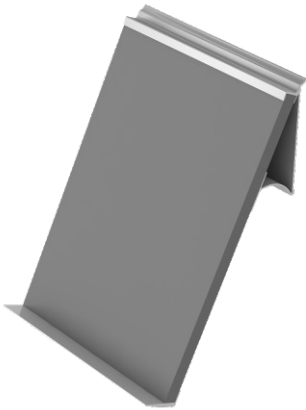
The kit includes: 2xTV Wall Bracket,
 screws and plugs.
 Das Set beinhaltet: 2 Stück TV
 Wandhalter, Schrauben
 und Stopfen

Set loading capabilities:
 80 kg / 176,6 lb
 Maximale Belastung:
 80 kg / 176,6 lb



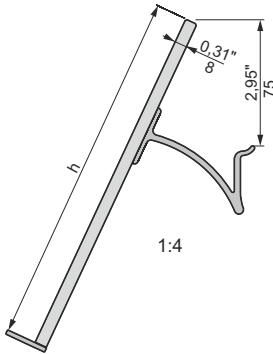
Display shelf / Präsentationsregal

Upper profile L = 230 mm / 9,06" nr 032 039 05
Oberes Profil L = 440 mm / 17,32" nr 032 040 05
Lower profile L = 230 mm / 9,06" nr 032 041 05
Unteres Profil L = 440 mm / 17,32" nr 032 042 05



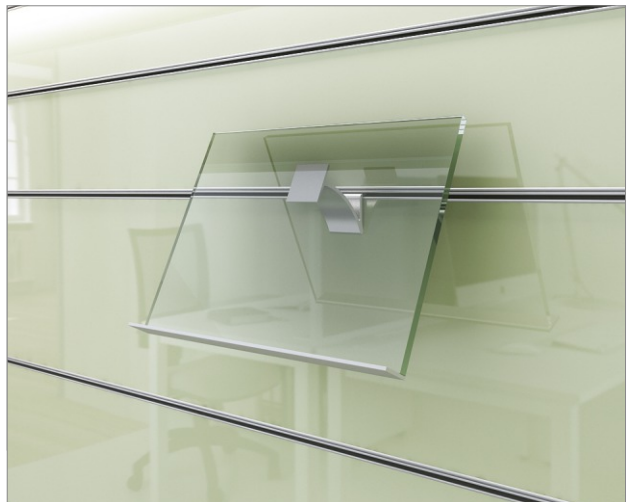
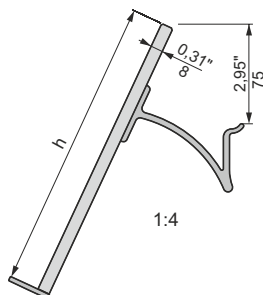
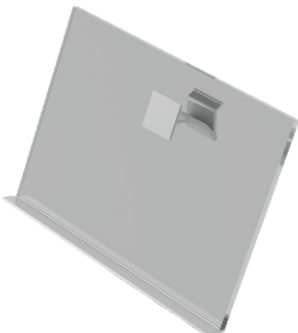
Display shelf glass V
Glas für Präsentationsregal V

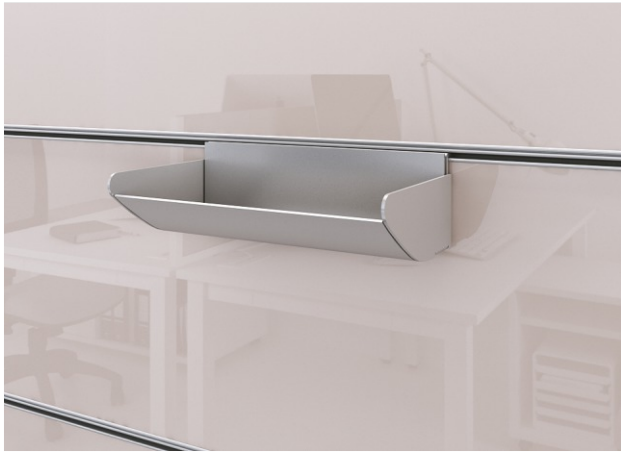
h 300x216 mm / 11,81"x8,50" nr 032 058 05



Display shelf glass H
Glas für Präsentationsregal H

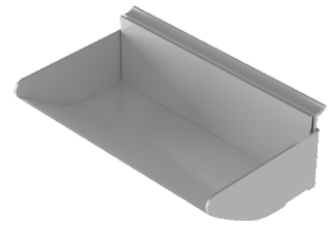
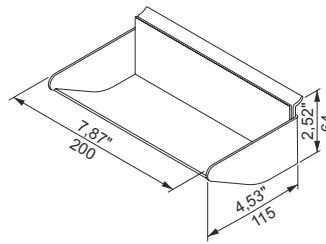
h 216x300 mm / 8,50"x11,81" nr 032 059 05





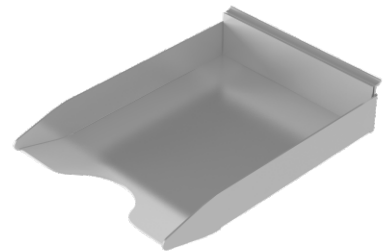
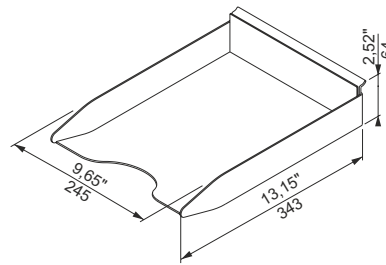
nr 037 014 05

Miscellaneous shelf / Ablageboden



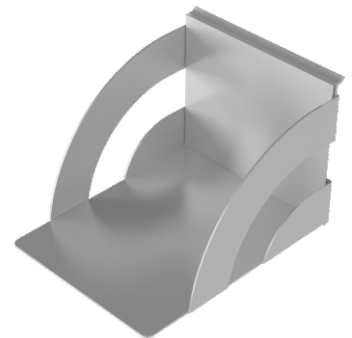
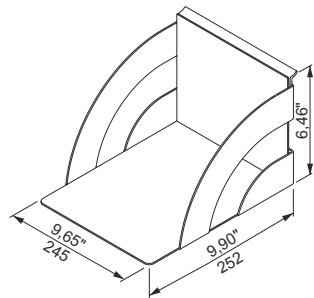
nr 037 015 05

Shelf for A4 paper / Ablage für DIN A4



nr 037 016 05

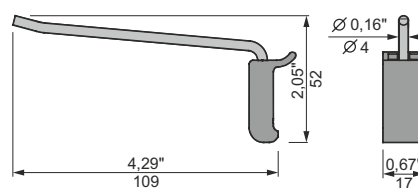
Shelf for lever arch files / Ordnerablage



nr 032 051 05

Shop hook 1 / Haken für Ladenbau 1

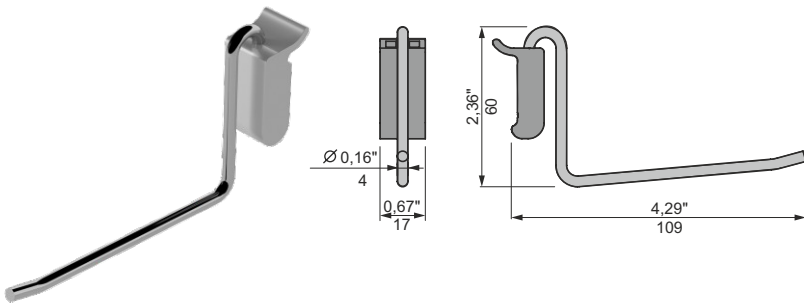
max. load / max. gew. 1,5 kg / 3,3 lb



Shop hook 2 / Haken für Ladenbau 2

max. load / max. gew. 2 kg / 4,4 lb

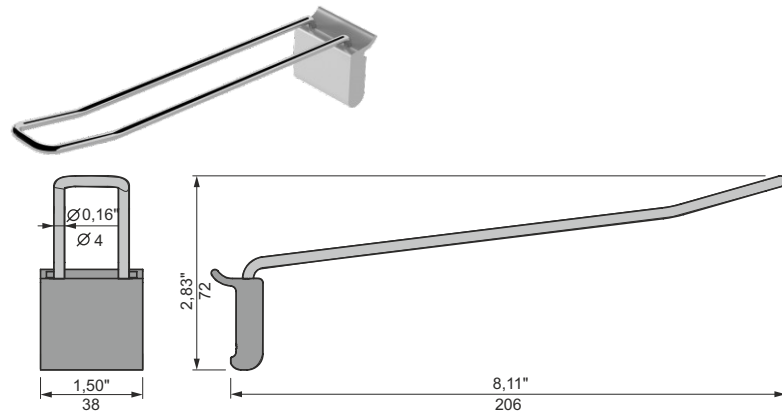
nr 032 052 05



Shop hook 3 / Haken für Ladenbau 3

max. load / max. gew. 3,5 kg / 7,7 lb

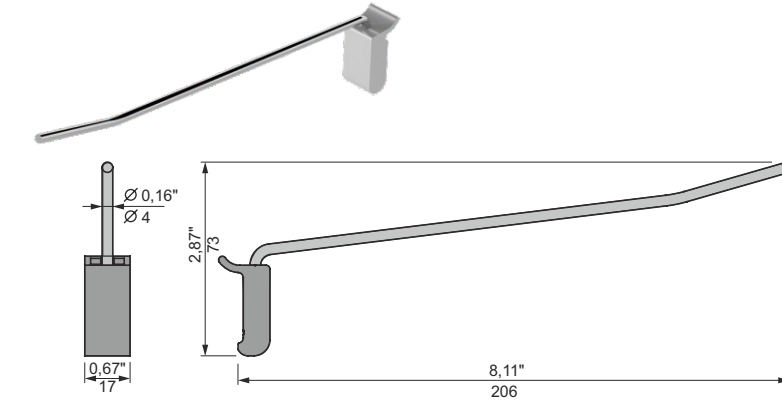
nr 032 053 05



Shop hook 4 / Haken für Ladenbau 4

max. load / max. gew. 1,5 kg / 3,3 lb

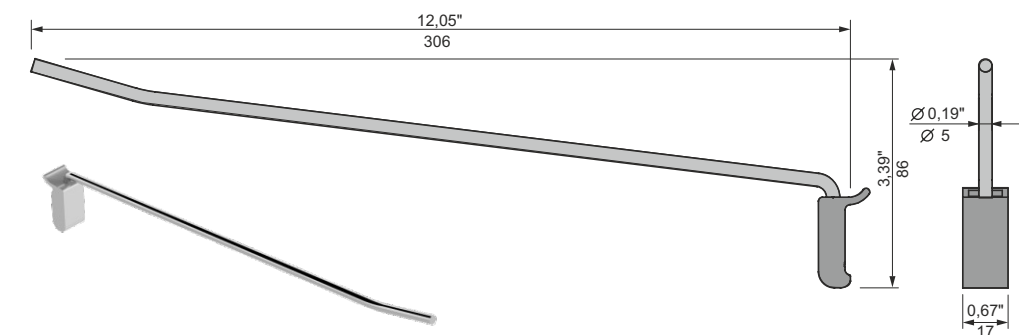
nr 032 054 05



Shop hook 5 / Haken für Ladenbau 5

max. load / max. gew. 1,5 kg / 3,3 lb

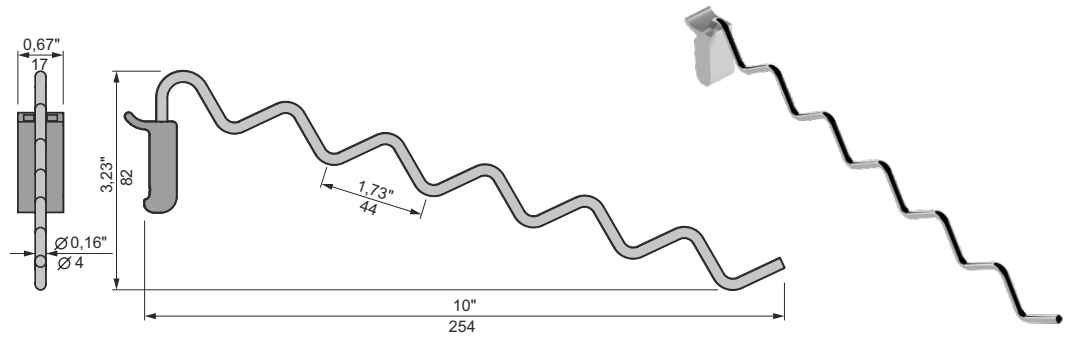
nr 032 055 05





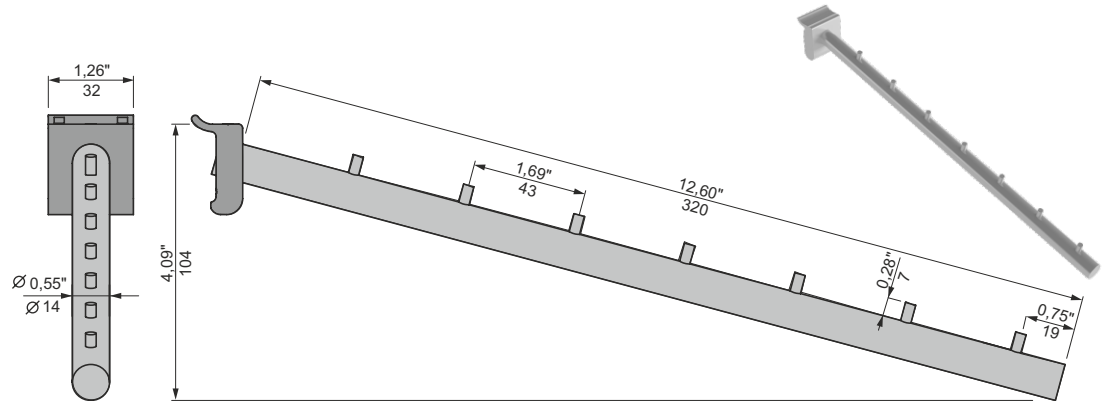
nr 032 081 05

Shop hook 6 / Haken für Ladenbau 6
max. load / max. gew. 1,5 kg / 3,3 lb



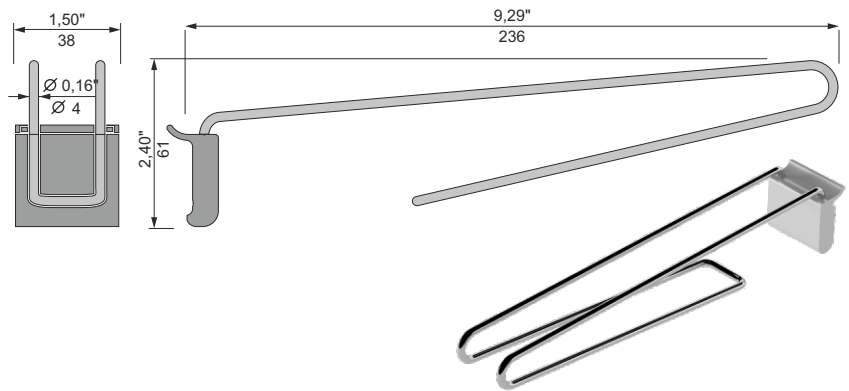
nr 032 103 05

Shop hook 7 / Haken für Ladenbau 7
max. load / max. gew. 5 kg / 11,0 lb



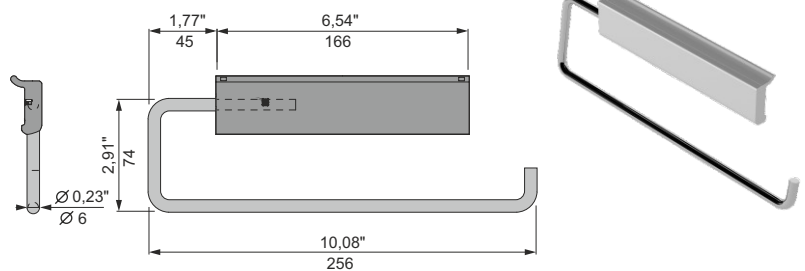
nr 032 096 05

Shop hook 8 / Haken für Ladenbau 8
max. load / max. gew. 3 kg / 6,6 lb



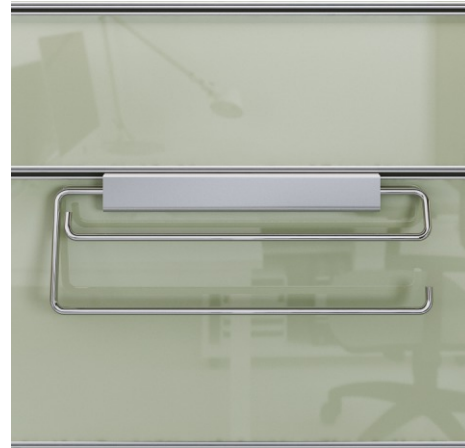
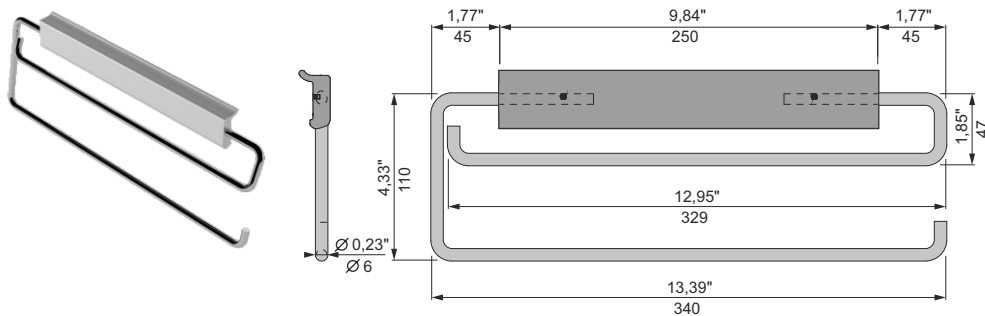
nr 032 123 05

Kitchen hook 1 / Küchenbau 1



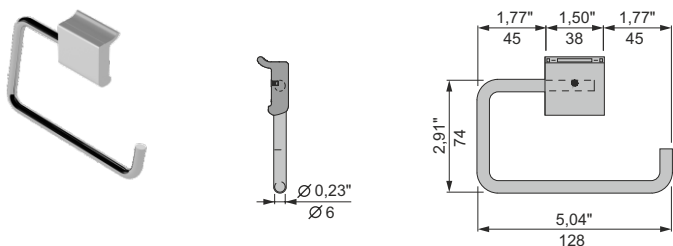
Kitchen hook 2 / Küchenbau 2

nr 032 124 05



Toilet paper holder / Toilettenpapierhalter

nr 032 125 05



Important information / Wichtige Informationen

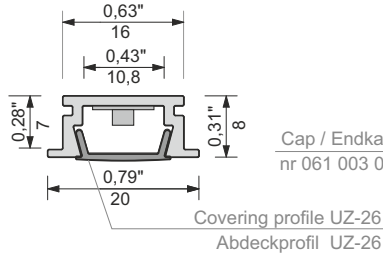
The Wall System is a fine connection of aluminium profiles with the furniture board. It is obviously simple and elegant. We believe that it will become a valuable tool for interior designers and for planning habitats such as kitchens, anterooms, bedrooms, studies as well as public rooms such as hotels, shops and offices. The advantages of the wall system are an easy assembly, a large choice of suspension elements and functionality. The Wall System is available in the form of profiles anodized in a natural colour (C-0), in a standard length of 3,5 m / 137,8". It is possible to cut profiles in lengths according to a client's request (at extra charge). As for glass shelves – we offer polished and toughened glass in the following standard sizes.

Wall System ist ein elegantes Modulsystem von Aluminiumprofilen in Verbindung mit Rückwandplatten. Bereits auf den ersten Blick besticht es durch seine Einfachheit und Eleganz. Es ist ein ausgezeichnetes Programm für die vielfältige Gestaltung von: Küchen, Dielen, Schlaf- und Wohnräumen, Arbeitszimmern sowie im Hotel, Ladenbau oder Bürobereich und überzeugt durch einfache Montage und eine große Bandbreite von Zubehör und Accessoires. Lieferbar ist das Wall System (C-0) als eloxierte Aluminiumprofile Standardlänge 3,5 m / 137,8". Diese können auf Kundenwunsch bereits konfektioniert werden. Für die Glasablagen bieten wir Ihnen gehärtetes, geschliffenes Glas an: Standardformate.



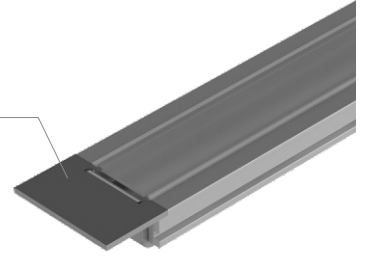
nr 060 001 05

ALU LED let-in profile / ALU LED Einlaßprofil



Cap / Endkappe
nr 061 003 05

Covering profile UZ-26
Abdeckprofil UZ-26



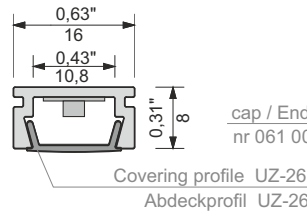
- nr 061 009 ML - Milky covering profile
Abdeckprofil - milchig
- nr 061 009 SZ - Frosty covering profile
Abdeckprofil - frostig

* covering profiles for LED light strip in our offer
* LED Abdeckprofile in unserem Angebot



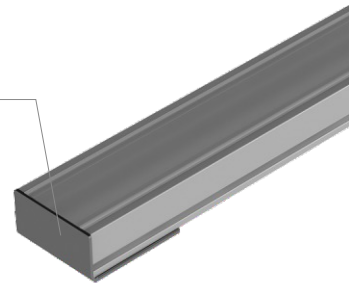
nr 060 002 05

ALU LED screwed-profile / ALU LED Anschraubprofil



cap / Endkappe
nr 061 004 05

Covering profile UZ-26
Abdeckprofil UZ-26



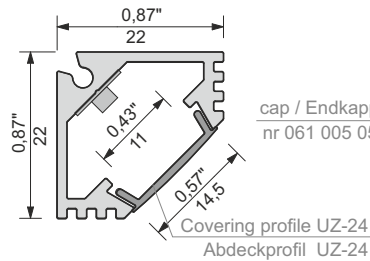
- nr 061 009 ML - Milky covering profile
Abdeckprofil - milchig
- nr 061 009 SZ - Frosty covering profile
Abdeckprofil - frostig

* covering profiles for LED light strip in our offer
* LED Abdeckprofile in unserem Angebot



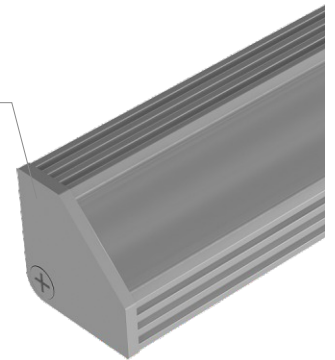
nr 060 003 05

ALU LED corner-profile / ALU LED Eckprofil



cap / Endkappe
nr 061 005 05

Covering profile UZ-24
Abdeckprofil UZ-24



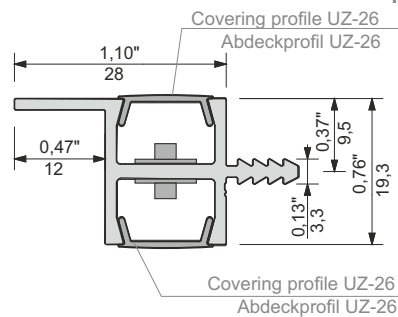
- nr 061 008 ML - Milky covering profile
Abdeckprofil - milchig
- nr 061 008 SZ - Frosty covering profile
Abdeckprofil - frostig

* covering profiles for LED light strip in our offer
* LED Abdeckprofile in unserem Angebot



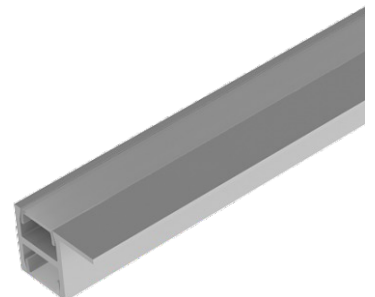
nr 060 004 05

**Profile for under mount LED light
Profile für eingebaute LED Beleuchtung**



Covering profile UZ-26
Abdeckprofil UZ-26

Covering profile UZ-26
Abdeckprofil UZ-26



- nr 061 009 ML - Milky covering profile
Abdeckprofil - milchig
- nr 061 009 SZ - Frosty covering profile
Abdeckprofil - frostig

* covering profiles for LED light strip in our offer
* LED Abdeckprofile in unserem Angebot

Led Stripe / LED Type
IP-33, 12V, 48W L = 5 m / 196,65"
120 LED / M, 7-8 lm / LED

nr 061 001 neutral white
 Neutralweiß
 nr 061 002 cold white LED tape
 Kalt-weiß



Connection Wire Mini Plug 2 m / 78"
Anschlussleitung Mini – Stecker 2 m / 78"

nr 061 010



AC / DC adapter for LED tape
Trafo für LED Stripes 12V, 1.25A

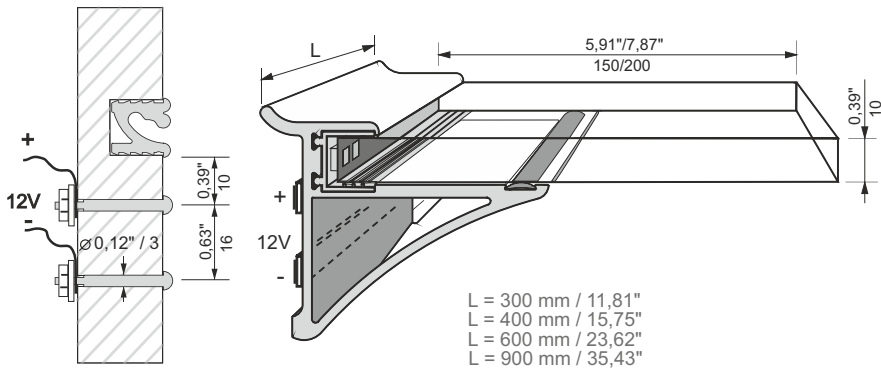
nr 061 006

LED dimmer with remote control
Funkdimmer für LED - 12V, AC / DC

nr 061 007



LED shelf / LED Boden



Order example / Bestellbeispiel

- Consists of:
- LED shelf
 - wire (3,5 m / 137,80") with connectors
 - power supply set
 - drill
 - manuals
- The set does not include AC/DC adapter!

L	600 23,62"	x	200 7,87"	B	100
LED shelf LED Boden	width Breite		depth Tiefe	colour Farbe	pcs. Stück

LIGHT / LICHT :
 white / weiß – B
 red / rot – C
 blue / blau – N

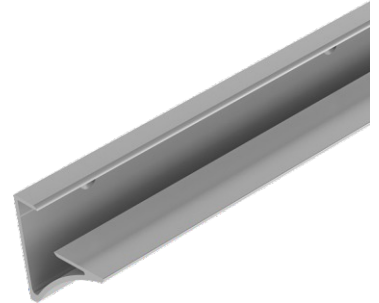
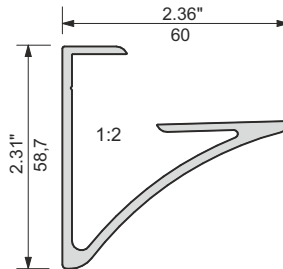
- Installationsset:
- LED – Glasboden
 - Zuleitung (3,5 m / 137,80") mit Stecker
 - Installation Set
 - Bohrung
 - Bedienungsanleitung
- Dieses Set enthält keinen Wechselstromtransformator!

One power supply adapter 12 V 1,2 A empowers LED tape up to maximum 5 m / 196,85".
 Ein Netzteil 12 V 1,2 A kann für LED Stripes bis zu 5 m / 196,85" genutzt werden.

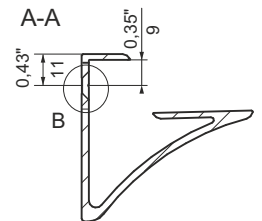
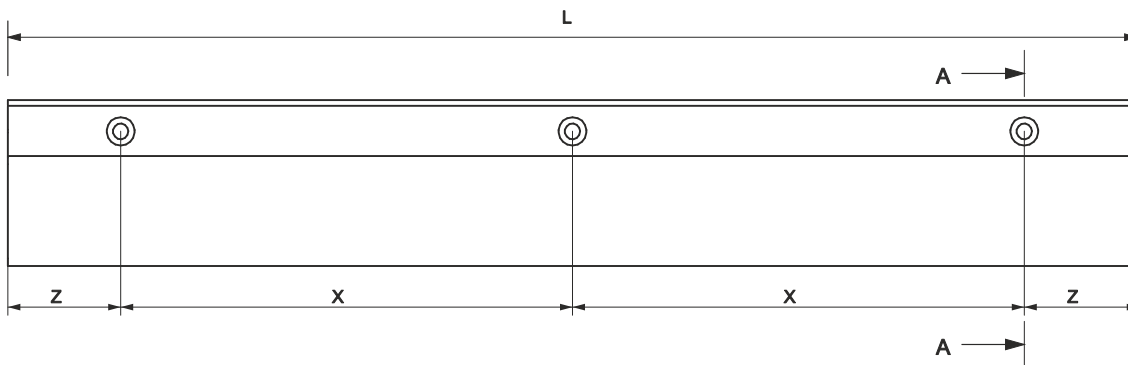


Screwed shelf holder 18 mm (0,71")
Bodenträger zum Anschrauben 18 mm (0,71")

L = 300 mm / 11,81" nr 039 001 05 max. weight / max. Belastbarkeit: 0,3 kg / 0,66 lb
 L = 400 mm / 15,75" nr 039 002 05 max. weight / max. Belastbarkeit: 0,4 kg / 0,88 lb
 L = 600 mm / 23,62" nr 039 003 05 max. weight / max. Belastbarkeit: 0,6 kg / 1,32 lb
 L = 800 mm / 31,49" nr 039 004 05 max. weight / max. Belastbarkeit: 0,8 kg / 1,77 lb
 L = 900 mm / 35,43" nr 039 005 05 max. weight / max. Belastbarkeit: 0,9 kg / 1,99 lb
 L = 1200 mm / 47,24" nr 039 006 05 max. weight / max. Belastbarkeit: 1,2 kg / 2,65 lb
 at requested length / in gefragter Länge nr 039 007 05



L [in]	7.91"	13.81"	21.69"	27.59"	36.45"	45.31"	53.18"	61.06"	66.96"	72.87"	79.17"	85.86"	92.55"	100.43"	107.51"
L [mm]	201-350	351-550	551-700	701-925	926-1150	1151-1350	1351-1550	1551-1700	1701-1850	1851-2010	2011-2180	2181-2350	2351-2550	2551-2730	2731-2950
L [in]	6.29"	6.29"	6.29"	8.81"	8.81"	8.81"	10.07"	11.33"	12.59"	13.85"	12.59"	13.85"	11.18"	13.85"	15.11"
X [mm]	160	160	160	224	224	224	256	288	320	352	320	352	284	352	384
number of holes Anzahl der Bohrungen	2	3	4	4	5	6	6	6	6	6	7	7	7	8	8



double-sided tape over the whole length: 0,4 mm (0,016") / thick 15 mm (0,059") wide
 Doppelseitiges Klebeband über die Gesamtlänge: 0,4 mm (0,016") / stark 15 mm (0,016") breit

