

Handleless System

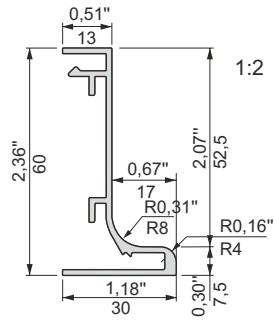
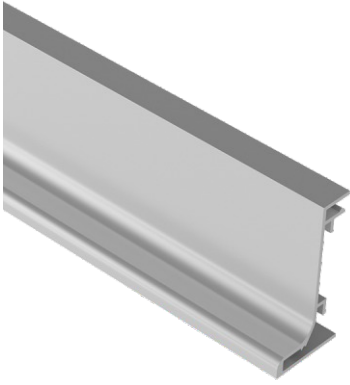
---

Grifflos System



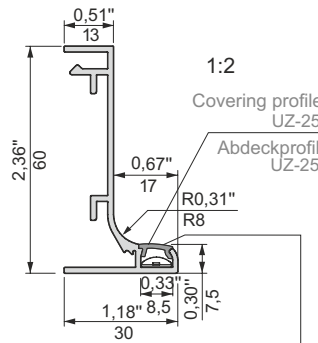
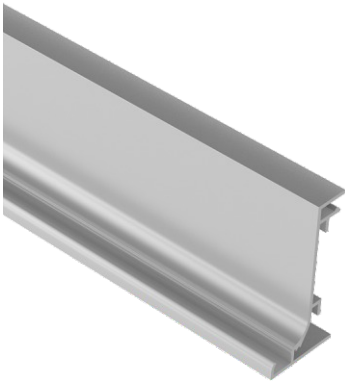
„L” - Profile

nr 050 002 05  
nr 050 002 15 - C-30S



„L” - Profile LED

nr 050 015 05  
nr 050 015 15 - C-30S

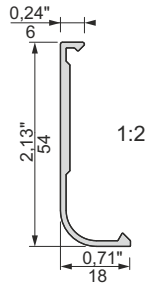


- Covering profiles for ALU LED „C” and „L” profile  
- Abdeckprofile für die ALU-LED „C” und „L” Profil



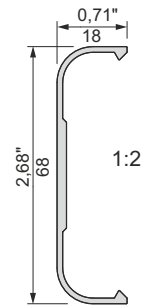
Clip - „L”

nr 050 004



Clip - „C”

nr 050 003



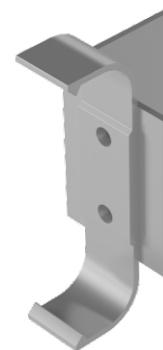
Fixing / Festlegung „L”

Left / Links nr 050 013  
Right / Recht nr 050 014



Fixing / Festlegung „C”

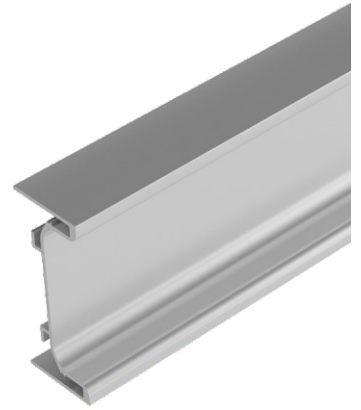
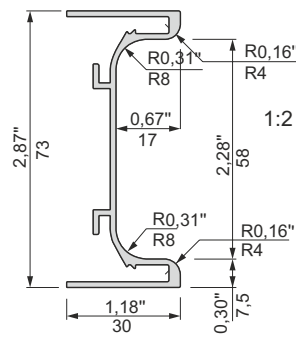
nr 050 012





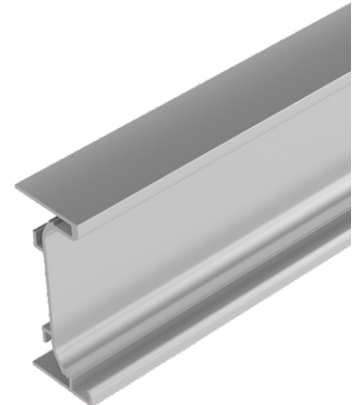
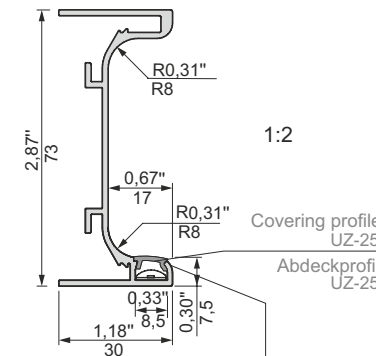
nr 050 001 05  
nr 050 001 15 – C-30S

„C“- Profile



nr 050 016 05  
nr 050 016 15 - C-30S

„C“- Profile LED



- Covering profiles for ALU LED „C“ and „L“ profile  
- Abdeckprofile für die ALU-LED „C“ und „L“ Profil

Covering profiles for ALU LED profiles „C“ and „L“: frosty no 050 017 and milky no 050 018.  
Covering profiles sold separately.

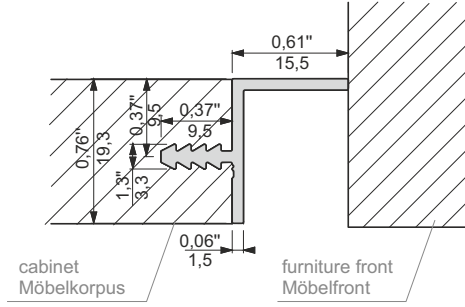
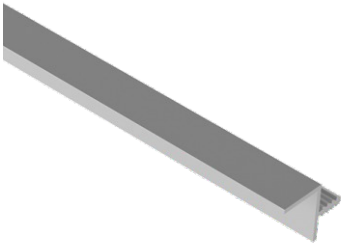
Abdeckprofile für die ALU-LED Profile „C“ und „L“ frostig Nr. 050 017 oder milchig Nr. 050 018.  
Abdeckprofile sind separat erhältlich.

Covering profiles for LED light strips in the offer of ZOBAL.  
Abdeckprofile für LED Stripes im ZOBAL Sortiment.



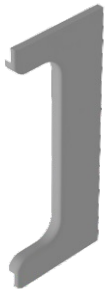
Profile for under cabinet mount / Anschlagprofil

nr 050 019 05



Plug for profile „C”  
Endkappe für „C” - Profil

nr 050 009 16



Connector 90° - internal „C”  
Verbinder 90° - Innenecke „C”

nr 050 005 16



Connector 90° - internal „L”  
Verbinder 90° - Innenecke „L”

nr 050 007 16



Plug for profile „L”  
Endkappe für „L” - Profil

Left / Links nr 050 010 16  
Right / Recht nr 050 011 16



Connector 90° - external „C”  
Verbinder 90° - Außenecke „C”

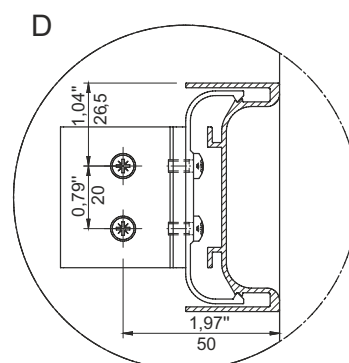
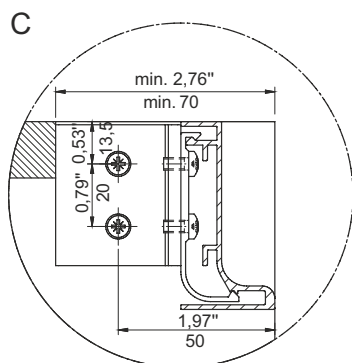
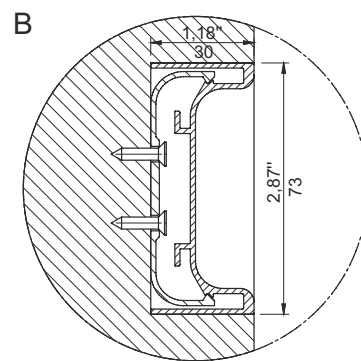
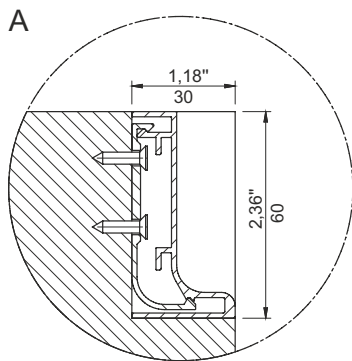
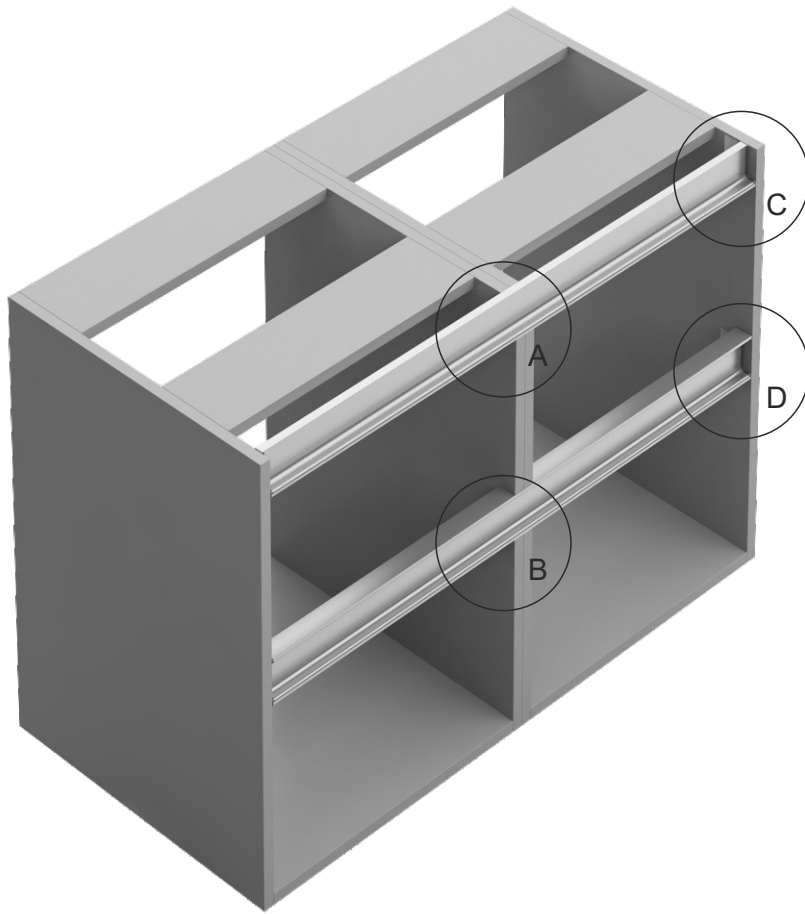
nr 050 006 16



Connector 90° - external „L”  
Verbinder 90° - Außenecke „L”

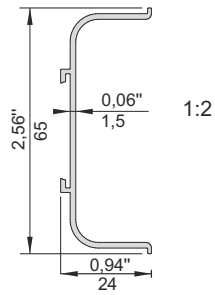
nr 050 008 16





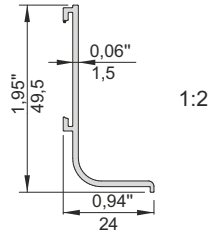
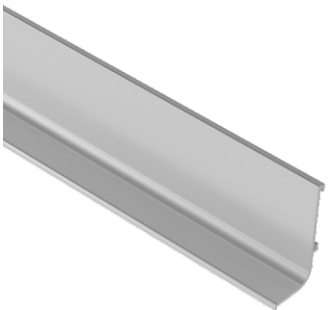
Aluminim profile LSB - „C” / Aluminiumprofil LSB - „C”

nr 050 025 05



Aluminim profile LSB - „L” / Aluminiumprofil LSB - „L”

nr 050 026 05



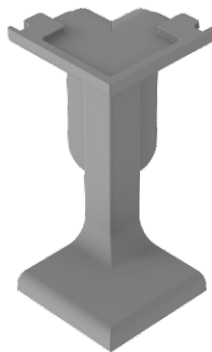
Plug for profile „C” / Stecker für Profil „C”

nr 050 027 \_\_



Outer corner „C” / Äußere Ecke „C”

nr 050 023 \_\_



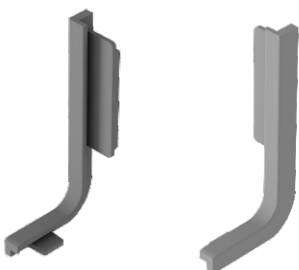
Inner corner „C” / Innenecke „C”

nr 050 021 \_\_



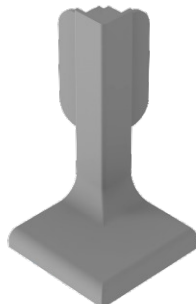
Plug for profile „L” / Stecker für Profil „L”

Left / Links nr 050 028 \_\_  
Right / Recht nr 050 029 \_\_



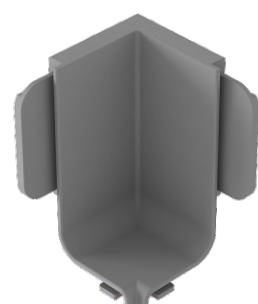
Outer corner „L” / Äußere Ecke „L”

nr 050 024 \_\_



Inner corner „L” / Innenecke „L”

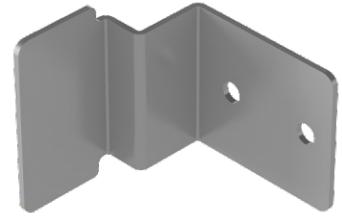
nr 050 022 \_\_



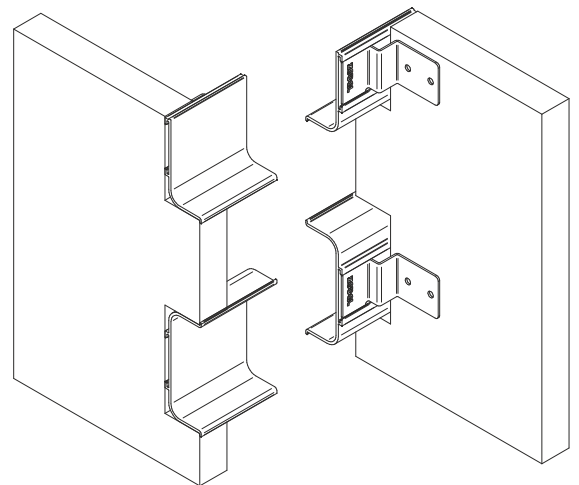
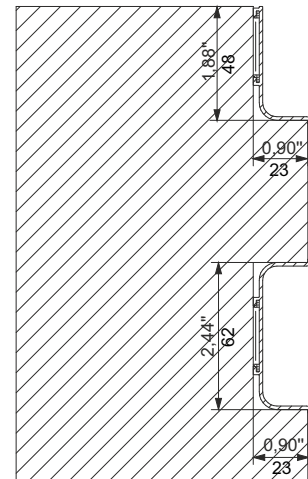
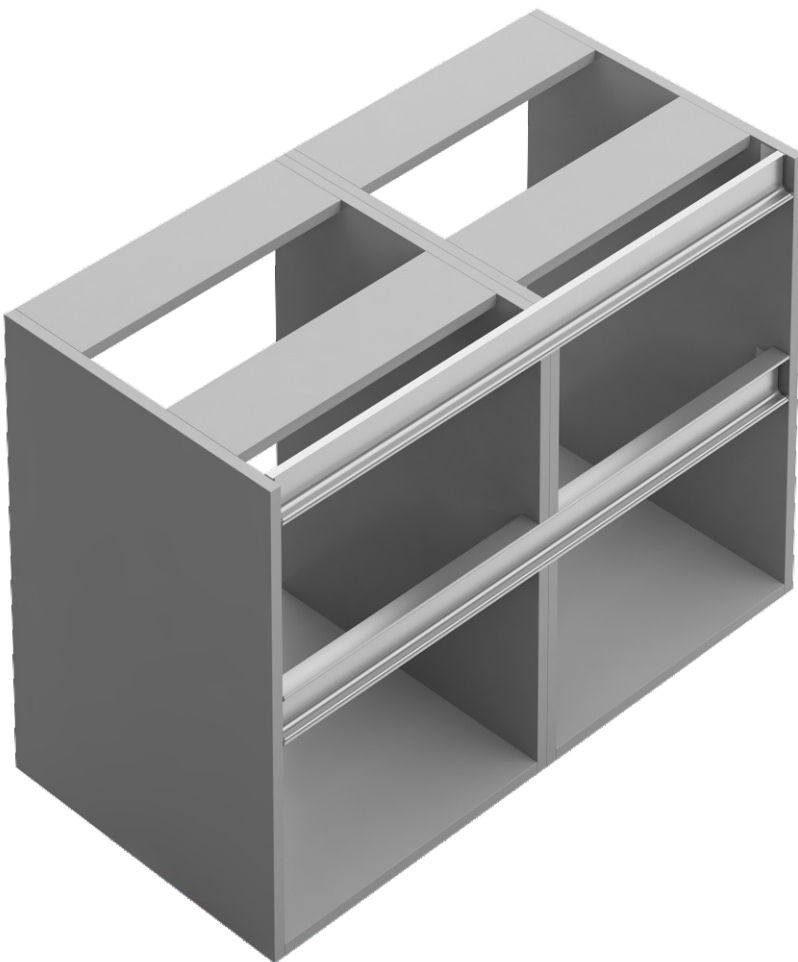
nr 050 020 00

Connector LSB / Stecker LSB

1:1



## Designing the cabinet / Technisches Datenblatt



Handleless System has been designed for those who appreciate a modern line and mobility of furniture. The system can be used not only in kitchen arrangements but also in any interior space, for example, office furniture. The innovative solution "click" for connecting the construction profiles and clips is a great advantage of handleless system. The "click" connection simplifies the construction of the cabinet and allows the system to be assembled without using additional steel elements. Handleless system is based on two construction profiles "C" and "L". Specially designed "clips" allow the construction profiles to be easily applied both horizontally and vertically in the cabinet. The shape of PCV elements makes possible the variety of kitchen arrangements, for example, island. The PCV elements are available in RAL 9007, the color fits the surface of aluminum profiles C-0 and brushed C-30S. We believe that Handleless System will become a valuable tool for interior designers and furniture producers. Handleless System is available in the surface of C-0 and C-30S. Construction profiles are in the standard length of 3,5 m / 137, 80".

Das Grifflos System ist eine Produktlinie für modernes Möbeldesign. Dieses System kann nicht nur im Küchenbereich, sondern auch, z.B. im Wohn- oder Bürobereich eingesetzt werden. Die innovative "Click"-Verbindung, um die Profile mit den Befestigungsclipsen zu verbinden, ist einer der großen Vorteile des Grifflosen Systems. Die "Click" - Verbindung erleichtert die Konstruktion des Möbels und ermöglicht eine einfache, schnelle Montage ohne zusätzliche Komponenten. Das Grifflos System basiert auf zwei verschiedenen Konstruktionsprofilen in "C" und "L" Form. Besonders konstruierte Befestigungsclipsen ermöglichen eine einfache Montage horizontal, sowie vertikal. Zum System gehören Kunststoff-Endkappen, sowie Innen- und Außenecken - hierdurch wird, z.B. der Einsatz bei Ecklösungen oder Inseln ermöglicht. Die Kunststoffteile werden in RAL 9007 geliefert. Die Profile sind in den Oberflächenfarbe C-0 (Alumatt) und C-30S (Edelstahl, gebürstet). Wir glauben, daß das Grifflose System ein wichtiges, interessantes System für Designer und die Möbelindustrie, ist. Das Grifflos System ist in den Oberflächen C-0 und C-30S erhältlich. Die Konstruktionsprofile haben eine Standardlänge von 3,5 m / 137, 80".