

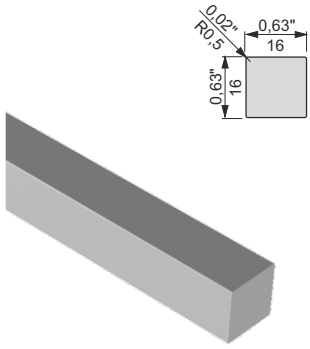
IQube 16 IQube 22

IQube 16 IQube 22

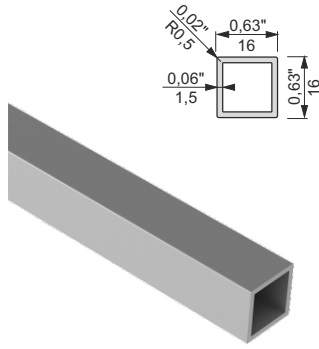


IQube 16

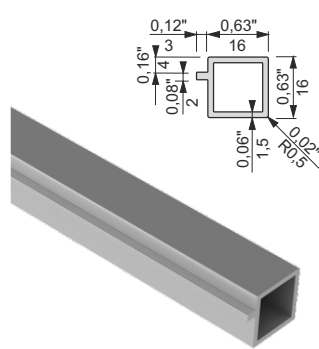
Square rod 16 / Quadratprofil 16
nr 040 010 05



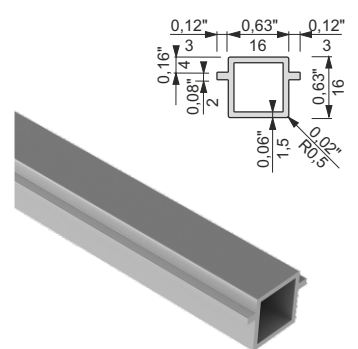
Square profile 16 / Quadratprofil 16
nr 040 011 05



Square profile 16 with one shelf / Quadratprofil 16 mit einem Boden
nr 040 012 05



Square profile 16 with two shelves / Quadratprofil 16 mit zwei Böden
nr 040 013 05



A - on height adjuster or furniture glide
A - Mit Höhenversteller oder Möbelgleiter

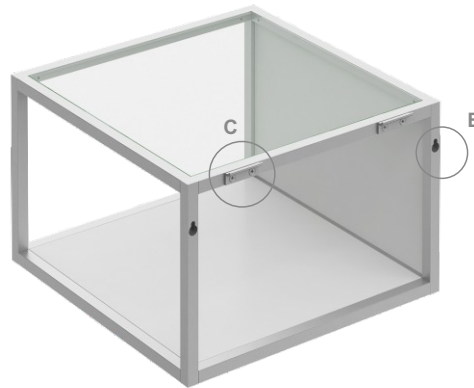
B - fixed on nail expansion anchor
B - Befestigung mit Dübel

C - fixed on ZOBAL Wall System
C - Befestigt im Wall System

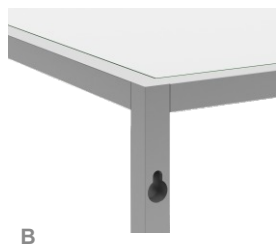
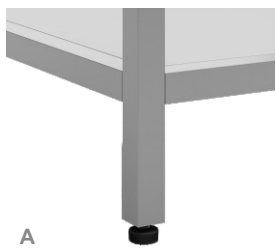
Furniture glide Ø15 / Gleiter Ø15
nr 040 018 07



Height adjusted feet / Höhenverstellbarer Fuß
nr 040 017 07



Suspension bracket for IQube 16 / Aufhängeelement für IQube 16
nr 040 020 05



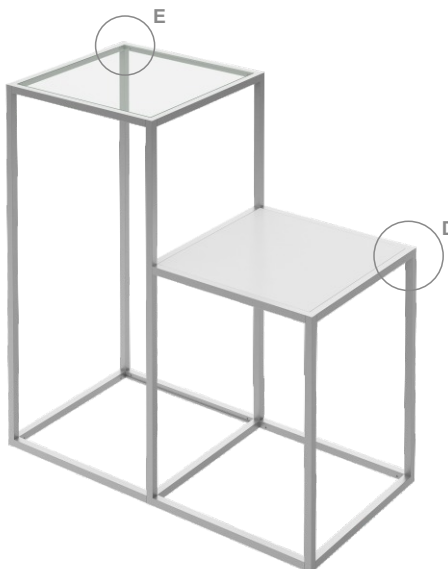
Connector LZ - 01 / Verbinder LZ - 01
nr 040 008 00



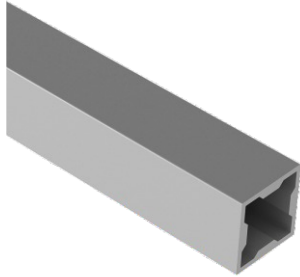
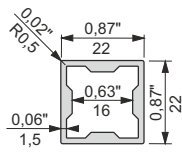
* board shelves are not realized by ZOBAL
* Die Böden werden nicht von ZOBAL gefertigt

D - Profile position under board
D - Montage der Holzteile

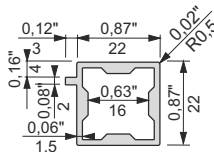
E - Profile position under glass
E - Montage der Glases



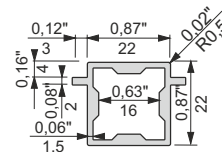
Square profile 22 / Quadratprofil 22
nr 040 014 05



**Square profile 22 with one shelf
Quadratprofil 22 mit einem Boden**
nr 040 015 05



**Square profile 22 with two shelves
Quadratprofil 22 mit zwei Böden**
nr 040 016 05



nr 040 020 00

**Connector 7003
Verbinder 7003**



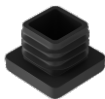
nr 040 019 00

**Connector 7002
Verbinder 7002**



**Black cap 22 x 22
Endkappe schwarz 22 x 22**
PCV L = 15,7 mm

nr 040 019 07



**Height adjustment PCV
black 20 x 20**
Hoehenverstellung PCV
schwarz 20 x 20

nr 015 007 07



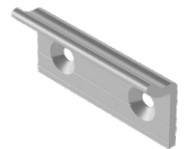
**Height adjustment PCV
grey 20 x 20**
Hoehenverstellung PCV
grau 20 x 20

nr 015 007 11



**Suspension bracket for IQube 22
Aufhängeelement für IQube 22**

nr 040 021 05



IQube 16 and IQube 22 are subtle and durable shelving systems with multiple usage. Specially designed connectors offer many possibilities for making simple shelves as well as more complex constructions. Systems IQube 16 and IQube 22 can be designed as based on height adjusted feet or furniture glide standing constructions (A), fixed on wall with nail expansion anchor (B) or fixed on ZOBAL Wall System (C) with brackets (catalogue no 032 126). Shelves are made of 4 mm / 0,16" tempered glass and 10 mm / 0,39" board (IQube 16) or 16 mm / 0,63" board (IQube 22). It is also possible to use boards vertically. Anodizing available surfaces: silver natural anode (C-0), stainless steel look (C-30S), black anode (C-35) and powder-coated in a few RAL colors.

The maximum dimensions of one IQube 16 module (cuboid) are: 400/1200/400 [mm] 15,75"/31,50"/15,75" [in] (height / width / depth). The load capacity of one glass shelf with an even load is 20 kg / 44,09 lb. The maximum dimensions of one IQube 22 module (cuboid) are: 600/1500/600 [mm] 23,62"/59,05"/23,62" [in] (height / width / depth). The load capacity of one glass shelf with an even load is 20 kg / 44,09 lb. However, the load capacity of 10 mm thick board shelf is 25 kg / 55,12 lb.

Die ZOBAL IQube Systeme (16 und 22 mm) sind filigrane und belastbare Regalsysteme mit universalen Einsatzbereichen. Dann der hierfür speziell entwickelten Eckverbindern können hiermit einfache Böden, aber auch komplexe Konstruktionen gebaut werden. IQube 16 und IQube 22 können sowohl als frei stehende Elemente (mit Höhenverstellung oder Gleiter bebaut werden (A), oder sie können mit Schlüsselbohrungen versehen an der Wand aufgehängt werden (B). Des weiteren können die Elemente mittels der Aufhängung 032 126 ins Wall System integriert werden. Als Glasböden kann 4mm / 0,16" ESG Glas oder Holzplatten 10 mm / 0,39" verbaut werden : Die Holzplatten können auch senkrecht montiert werden. Folgende Oberflächen können geliefert werden: ALU-matt (C-0), Edelstahloptik (C-30S) Schwarz (C-35) sowie gepulvert in RAL Farben.

Die maximalen Maße eines IQube 16 Moduls (cuboid) sind 400/1200/400 [mm] 15,75"/31,50"/15,75" [in] (Höhe / Breite/ Tiefe). Die Tragkraft eines Glasbodens beträgt ca. 20 kg / 44,09 lb. Die maximalen Maße eines IQube 22 Moduls (cuboid) sind 600/1500/600 [mm] 23,62"/59,05"/23,62" [in] (Höhe / Breite/ Tiefe). Die Tragkraft eines Glasbodens beträgt ca. 25 kg / 55,12 lb.

