



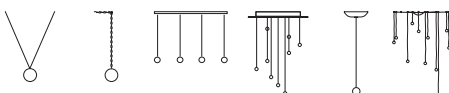
PASTICCINI







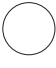

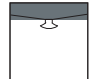
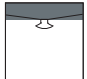

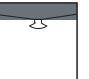
Forniscono luce diretta verso il basso tramite lampadina bispina. Sono utilizzabili con lampadine a LED. Vengono generalmente installati in posizione alta nell'ambiente in modo distribuito. Vengono prodotti in quattro differenti forme: Luna, Pianeta, Sole, Stella. Sono realizzati in vetro borosilicato soffiato e lavorato a mano nelle finiture trasparente e smerigliato. Il supporto è in acciaio nichelato.

Provide direct downward light by means of a capsule light bulb. They work with LED light bulbs. They are usually distributed throughout the environment, in a high position. Four different shapes are available: Luna, Pianeta, Sole, Stella (Moon, Planet, Sun, Star). They are made in clear or frosted hand-shaped blown borosilicate glass. When in clear glass they produce direct light, when in frosted glass the light is diffused. The supporting element is in nickel plated steel.

Design Pepe Tanzi, 1989

Orbite Radiale Barra Lumiera Mini Sciame



| | | | |
|--|---|---|---|
|  |  |  |  |
|  |  |  |  |
| Ø 14 cm H 5 cm | Ø 9 cm H 5 cm | Ø 8 cm H 5 cm | H 5 cm L 11 x P 5 cm |
| G4 12V max 20W | G4 12V max 20W | G4 12V max 20W | G4 12V max 20W |
|  |  |  |  |

Pricelist page
106